

ARTÍCULO # _____

MODELO # _____

NOMBRE # _____

SIS # _____

AIA # _____



Características técnicas

- Estructura en tubo de acero inoxidable de 25 mm de diámetro totalmente soldada.
- Tamaño de la cuba: 700x550x350 mm.
- Dotado de válvula de descarga con manilla extensible.
- 4 ruedas giratorias de 125 mm de diámetro con paragolpes, dos con freno.

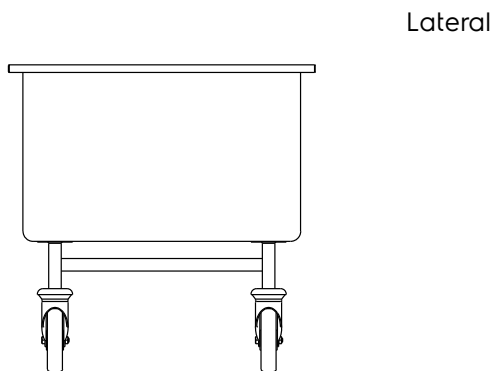
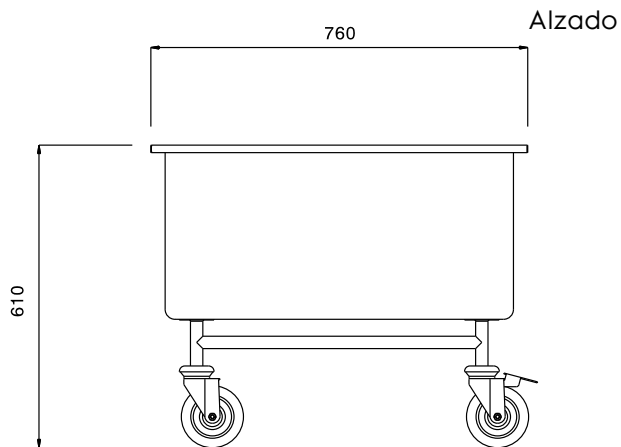
Construcción

- Construido completamente en acero inoxidable AISI 304.

Aprobación: _____

Info

Dimensiones externas, ancho 361266 (SSTR07)	760 mm
Dimensiones externas, fondo	610 mm
Dimensiones externas, alto	610 mm
Material de la rueda:	Cincado
Diámetro de la rueda	Ø 125
Peso neto	ISO 9001; ISO 14001 kg



D = Desagüe

